

EXPLOSIONADO RECAMBIOS CALDERAS MURALES

Modelo

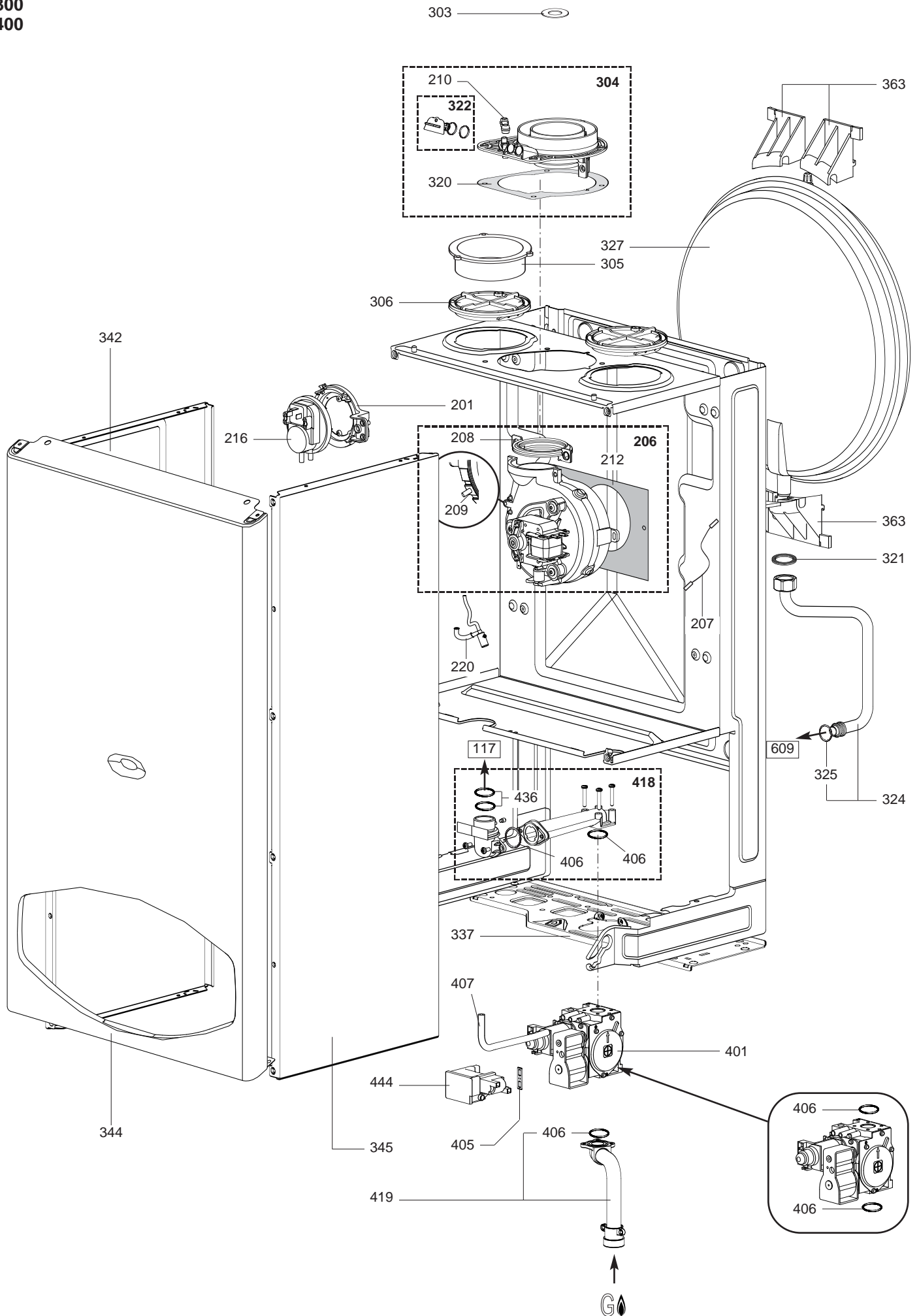
BS

R8216291-02ES - Edición 02 - 15/12/2008

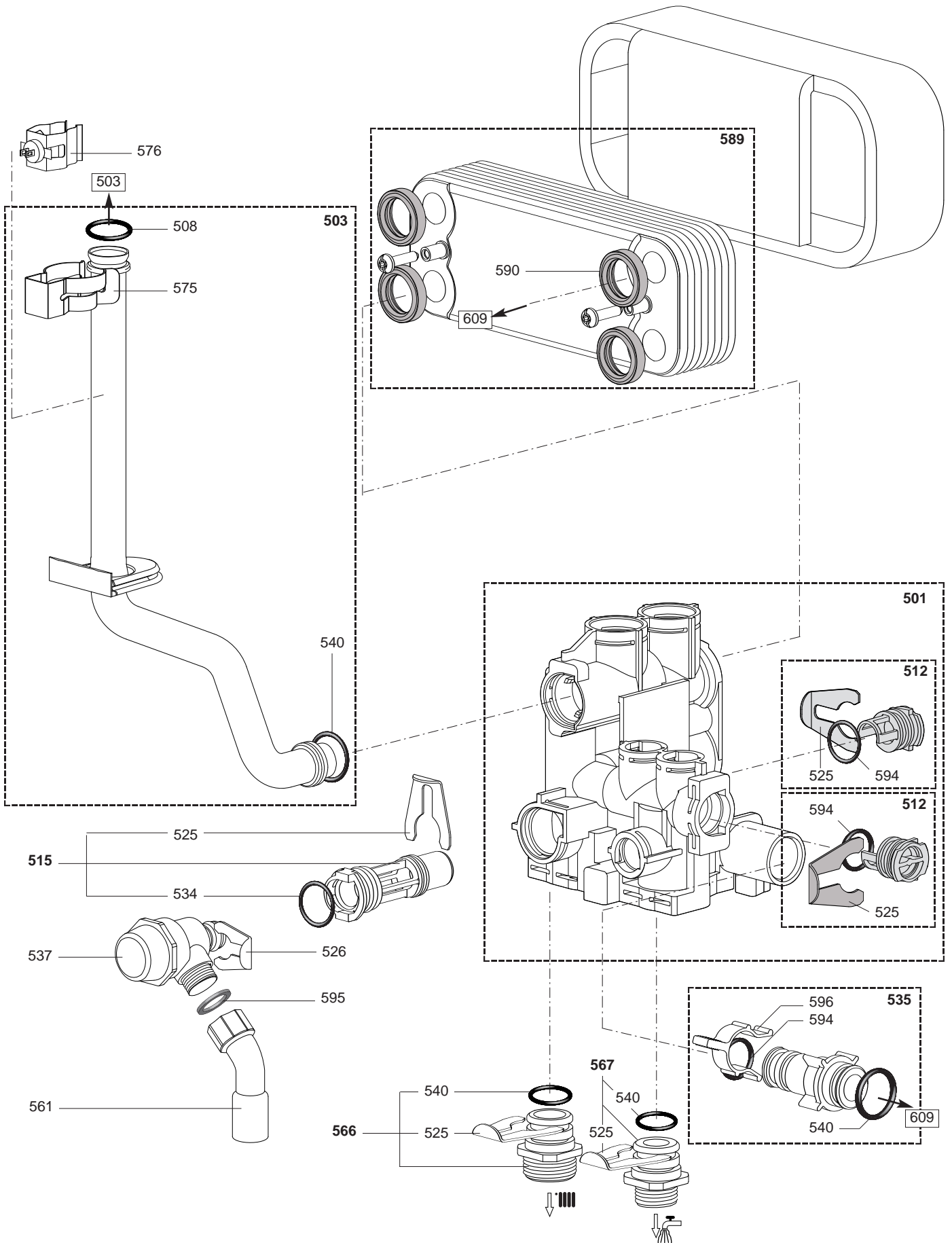
BS

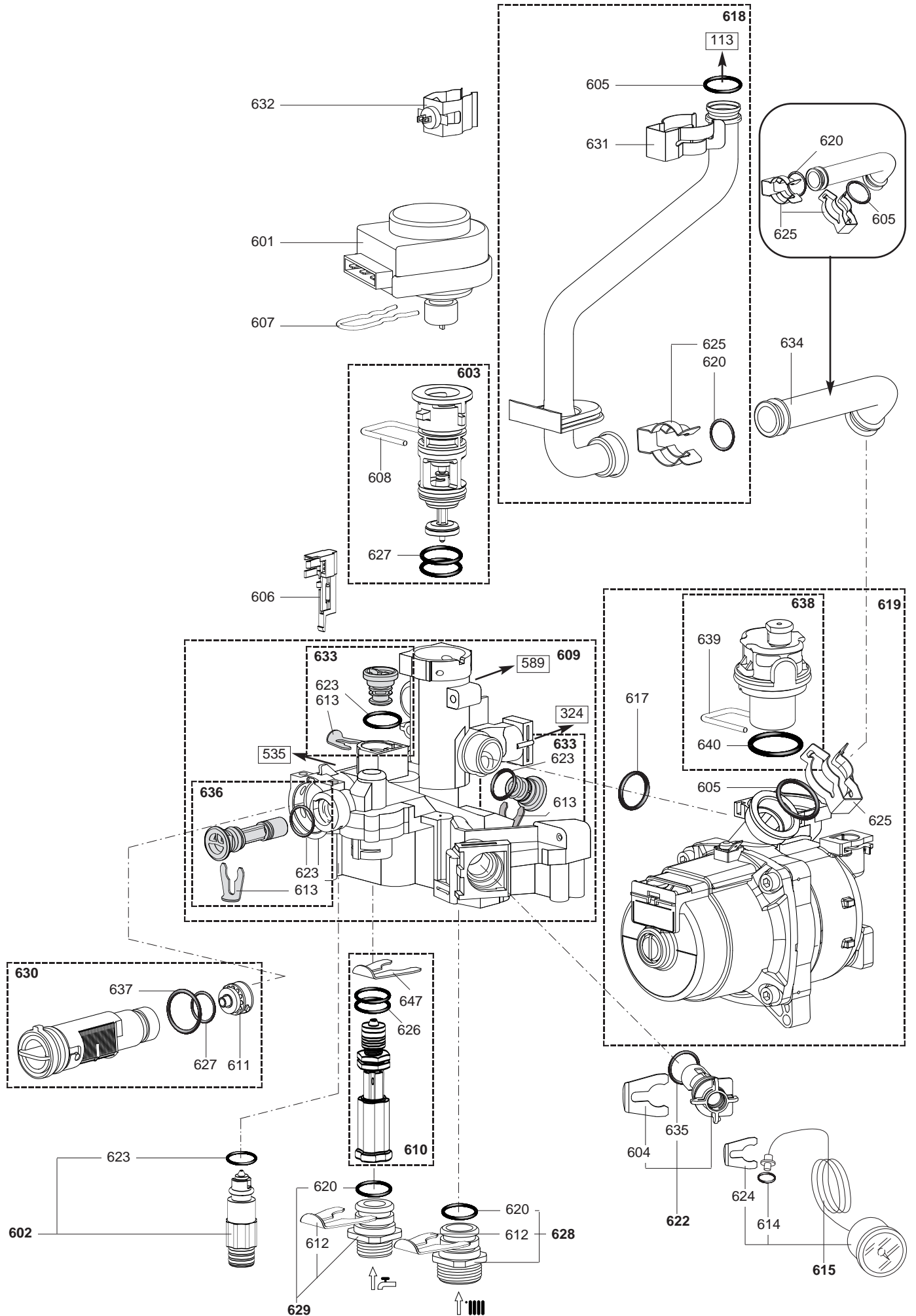
Calderas Murales

3300285		BS 24 FF
3300286		BS 24 CF
Referencia	Ind.	Aparatos concernidos	Principio	Fin

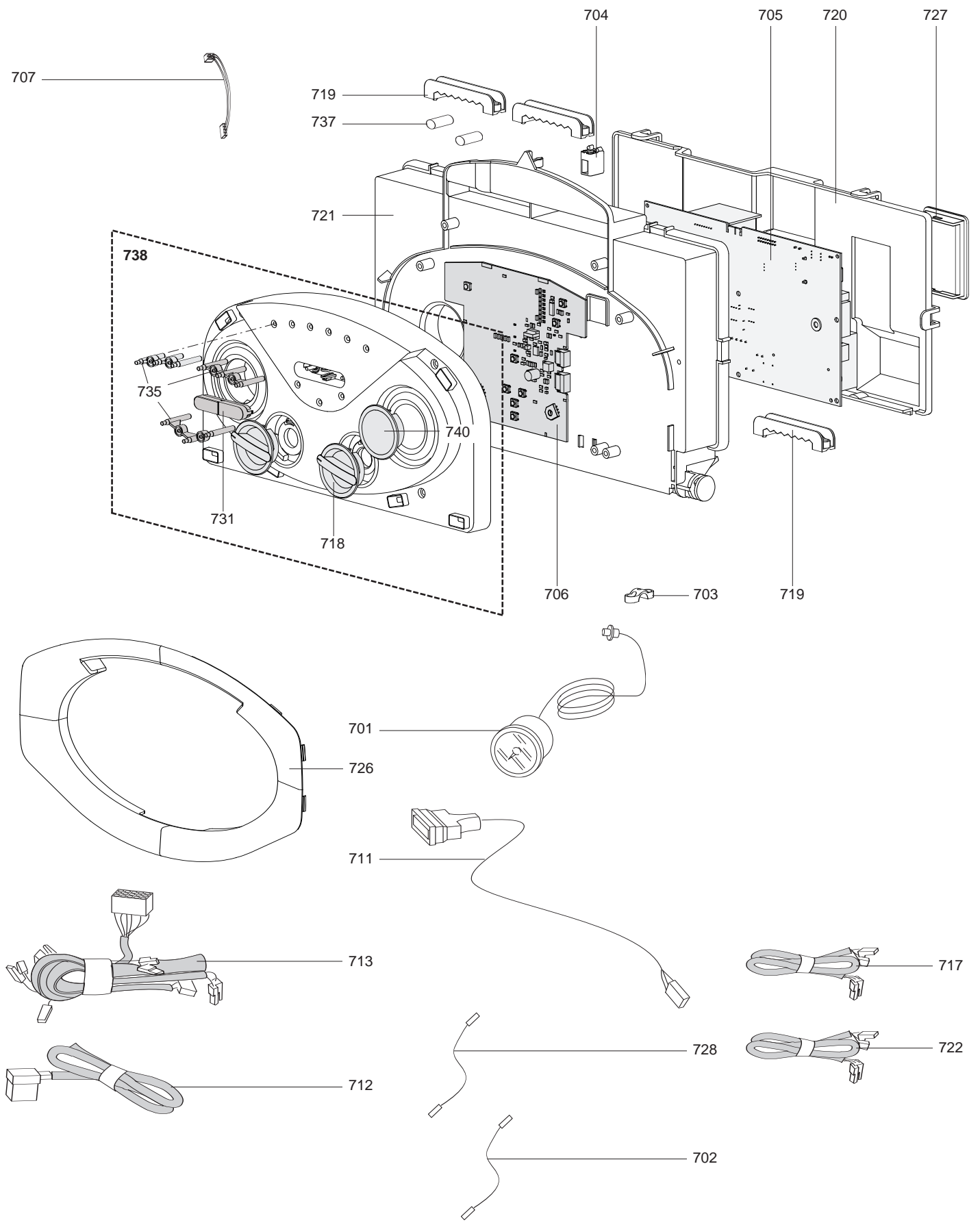


Senal	Designación	Referencia	Tipo	BS		Fecha	
				FF	CF	de	a
0200	EXTRACTOR CONJUNTO						
0201	SOPORTE PRESOSTATO	65104378		•			
0206	ELECTROVENTILADOR TIRAJE	65104357		•			
0207	CABLEADO DE MASA	65104286		•			
0208	JUNTA VENTILADOR	65104257		•			
0209	VENTURI	65106516		•			
0210	TAPON TOMA PRESION PRESOSTATO	573329		•			
0212	PLACA AISLANTE VENTILADOR	65104305		•			
0216	PRESOSTATO AIRE	65104671		•			
0220	KIT ANTICONDENSACION	65104623		•			
0300	CHASIS-CARROCERIA						
0303	DIAFRAGMA D=44	65105078		•			
0304	COLECTOR EVACUACION HUMOS	65105393		•			
0305	COLECTOR RETORNO AIRE	65104710		•			
0306	TAPON RETORNO AIRE	65104249		•			
0320	JUNTA	60000317		•			
0321	JUNTA 3/8	573521		•	•		
0322	TAPON TOMA HUMOS	65104295		•			
0324	TUBO VASO DE EXPANSION	65104253		•	•		
0325	JUNTA TORICA D: 8.9-2.7	61009834-14		•	•		
0327	VASO DE EXPANSION	65104261		•	•		
0337	SOPORTE GRUPO HIDRAULICO	65104311		•	•		
0342	PANEL LATERAL IZQDO	65105676		•	•		
0344	PANEL FRONTAL	65108243		•	•		
0345	PANEL LATERAL DCHO	65105677		•	•		
0363	SOPORTE VASO DE EXPANSION	65104696		•	•		
0400	PARTE GAS						
0401	VALVULA GAS	65104254		•	•		
0405	JUNTA IP44 NAC 504	574279		•	•		
0406	O-RING 22,22X2,62	65104304		•	•		
0407	TUBO SILICONA	65104296		•			
0418	TUBO VALVULA GAS/QUEMADOR	65104230		•	•		
0419	TUBO GAS	65104251		•	•		
0436	O-RING 17,17X1,78	65104303		•	•		
0444	ENCENDEDOR	65104653		•	•		





Senal	Designación	Referencia	Tipo	BS		Fecha	
				FF	CF	de	a
0600	GRUPO RETORNO						
0601	MOTOR DE VALVOLA DE TRES VIAS	61302483		●	●		
0602	GRIFO DE VACIADO INSTALACION	65104328		●	●		
0603	GRUPO 3 VÍAS (KIT)	65104314		●	●		
0604	CLIP	65104331		●	●		
0605	O-RING 3,53X17,04	65104262		●	●		
0606	SENSOR (REED)	65104323		●	●		
0607	CLIP	65104332		●	●		
0608	CLIP	65104316		●	●		
0609	GRUPO RETORNO	65104335		●	●		
0610	KIT GRIFO DE LLENADO	65104324		●	●		
0611	REDUCTOR (KIT)	65104318	8-10-12 LT	●	●		
0612	CLIP D=18	65104259		●	●		
0613	CLIP D:10	65104260		●	●		
0614	JUNTA TORICA D: 5.7-1.9	61009834-10		●	●		
0615	MANOMETRO	65104234		●	●		
0617	O - RING (21.89X2.62)	65104320		●	●		
0618	TUBO RETORNO INSTALACION	65104265			●		
	TUBO RETORNO INSTALACION	65106308		●			
0619	BOMBA CIRCULADORA	65108227		●	●		
0620	JUNTA TORICA D: 17.86-2.62	61308091		●	●		
0622	FILTRO DEL AGUA	65104711		●	●		
0623	O - RING (9.19X2.62)	65104313		●	●		
0625	CLIP	60000309		●	●		
0626	O - RING (1.78X8.74)	65104329		●	●		
0627	O - RING (23.47X2.62)	65104315		●	●		
0628	RACOR 3/4	65104326		●	●		
0629	RACOR 1/2	65104327		●	●		
0630	KIT OBTURADOR CALEFACCION/SANITARIO	65104317		●	●		
0631	CLIP	61307589		●	●		
0632	SONDA NTC T335D + CLIPS 18	990686		●	●		
0633	TAPON	65104377		●	●		
0634	RACOR (TUBO RETORNO - BOMBA)	65104266		●	●		
0635	O - RING (15.54X2.62)	65104325		●	●		
0636	CARTUCHO VALVULA DE CHEQUE	65105323		●	●		
0637	O-RING 17,17X1,78	65104303		●	●		
0638	PURGADOR DE AIRE COMPLETA + OR	65104703		●	●		
0639	CLIP FIJACION RAPIDA	65104704		●	●		
0640	O-RING	65104705		●	●		
0647	CLIP	65104339		●	●		



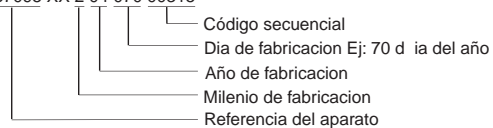
ABREVIACIONES

AC	: Agua caliente.
AF	: Agua fria.
C	: Resistencia ceramica (Caldeo normal).
Ca	: Resistencia ceramica (Caldeo acelerado).
TP	: Resistencia inmersa.
1F	: Con griferia.
2F	: Sin griferia.
3F	: Con griferia y una salida complementaria.
AMI	: Con mezclador integrado.
SMI	: Sin mezclador integrado.
PUISS	: Potencia del aparato.
PN	: Aparato a presion normal.
BP	: Aparato a baja presion.
PV	: Aparato a potencia variable.
PF	: Aparato a potencia fija.

PLACA DE IDENTIFICACION

NUMERO DI SERIE

Ej : 0537095 XX 2 04 070 00315



Las informaciones anotadas sobre las tarifas y documentaciones comerciales o tecnicas son dados en concepto de indicacion y validas a un momento dado.El CONSTRUCTOR se reserva el derecho de traer todas modificaciones de presentacion, de forma, de dimension, de concepcion o materia a sus productos.